



Il formulate dritto si evolve con un nuovo design e con gli angoli arrotondati. Sarà perfetto per creare un fondale o delimitare i tuoi spazi con eleganza.

Il suo design rende la struttura invisibile e massimizza la comunicazione sul fronte e sul retro qualunque sia il formato.

Caratteristiche

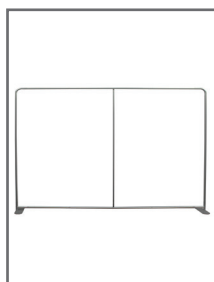
- Struttura in tubolari di alluminio (Ø 30mm).
- Sezioni verticali di rinforzo (1 sezione centrale Ø 18mm per il 2.4 e 3m / Ø 30mm per il 4m / 3 sezioni Ø 18 o 30 mm per il 5 e 6m)
- Assemblaggio senza uso di utensili grazie al sistema di etichettatura numerata delle sezioni
- Borsa per il trasporto imbottita con compartimenti per il trasporto di struttura, stampa e basi

I plus

- Facile da montare grazie alle sezioni numerate
- Velocità di montaggio grazie al bottone a scatto
- Struttura invisibile
- Grafica bifacciale
- 5 dimensioni disponibili

Supporti consigliati

- Tessuto elasticizzato
- Consigliamo una finitura con cerniera
- Area grafica visibile:
 - FORM-STR-24 : 2380 (h) x 2350 (l) mm
 - FORM-STR-30 : 2380 (h) x 2950 (l) mm
 - FORM-STR-40 : 2380 (h) x 3950 (l) mm
 - FORM-STR-50 : 2380 (h) x 4950 (l) mm
 - FORM-STR-60 : 2380 (h) x 5950 (l) mm



Struttura



Basi



Sezioni con corda elastica

Accessori



Powerspot 950-1000 LED
PS950-1000-LED-BS con
fissaggio US903



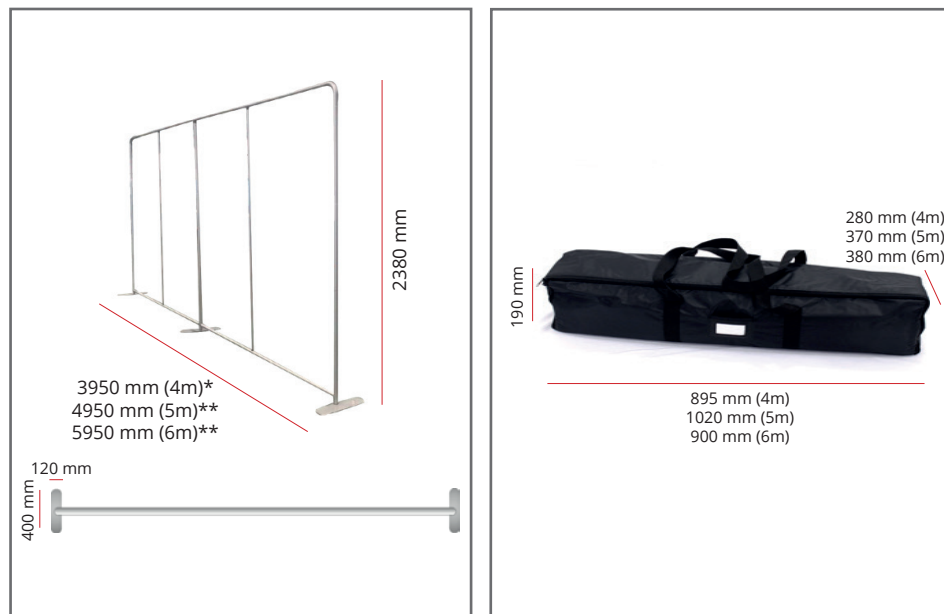
Porta Depliant AH5
+ supporto FX839 + FMLT158



Porta monitor : LN136

FORMULATE DRITTO

V2



4m

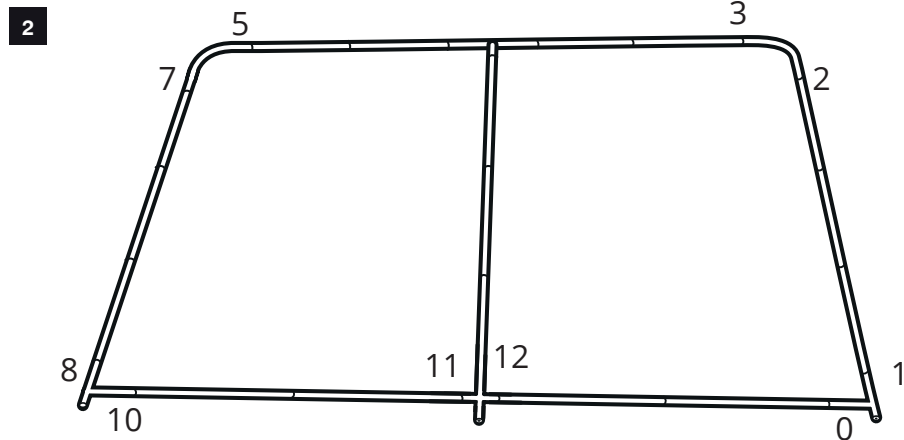
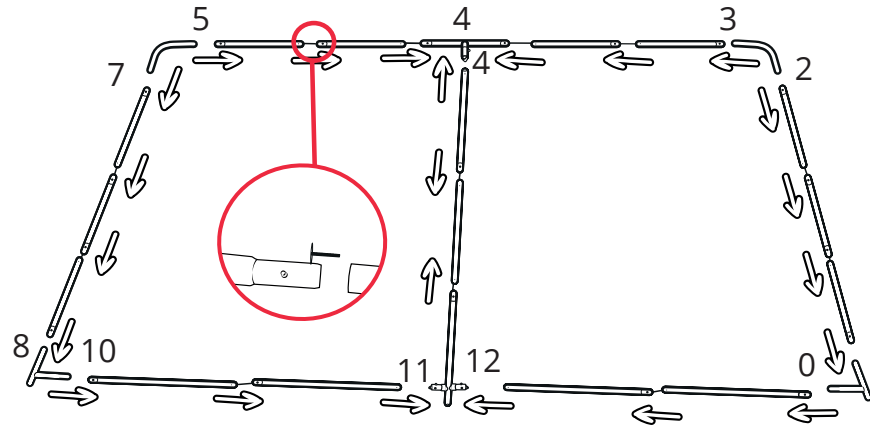
* 1 sezione verticale di rinforzo per la struttura da 4m

Informazioni

Codice	Descrizione	Dimensione struttura h x l x p	Peso
FORM-STR-40	Formulate Dritto 4000 mm	2380 x 3950 x 400 mm	12 kg

Assemblaggio struttura da 4m

- 1 Assemblare le diverse sezioni unendo tra loro quelle con lo stesso numero tramite il pulsante a scatto.



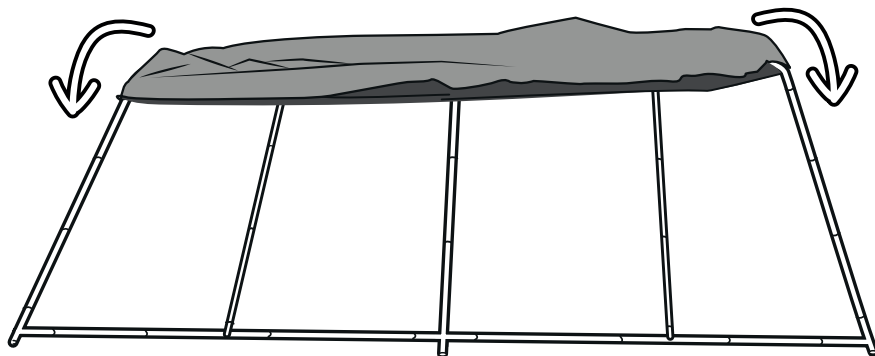
FORMULATE DRITTO

V2

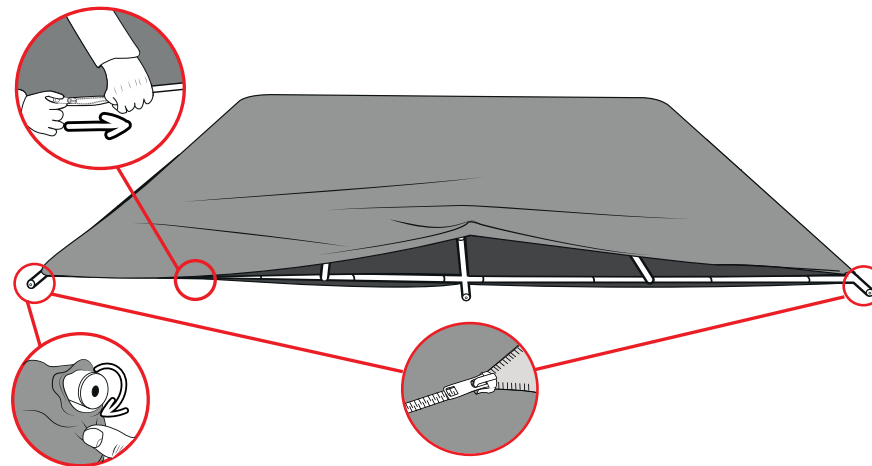
Assemblaggio stampa e fissaggio basi su struttura da 4m

Infilare la stampa sulla struttura dalla parte superiore.
Se necessario, utilizzare i guanti per evitare di sporcare la stampa.

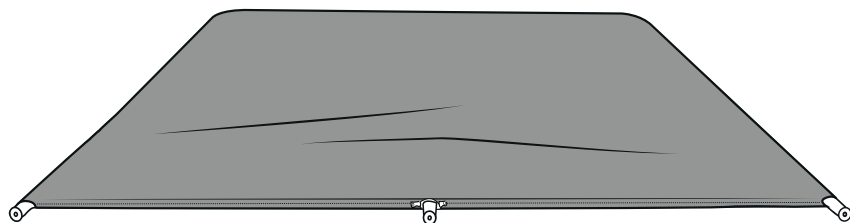
1



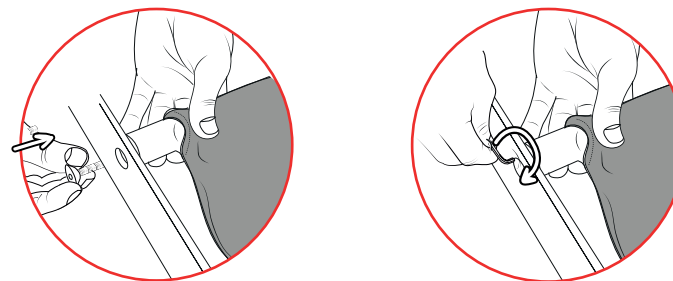
2



3



4



5

